

LUG DN40-DN600  
NBR, EPDM, FPM

ATEX

CE

PED

## • Generel beskrivelse

Industriel butterflyventil i høj kvalitet med udskiftelig liner, på fast phenol støtteing • LUG design for montage med faste gevindhuller • Udskiftelig liner på phenol støtteing • ISO5211 tilslutning for direkte aktuator montage • Sejers hus med kraftig industriel epoxy-lakering på 200µ

## • Tilslutning (LUG)

DN40-DN150 : DIN PN16  
DN200-DN600: DIN PN10

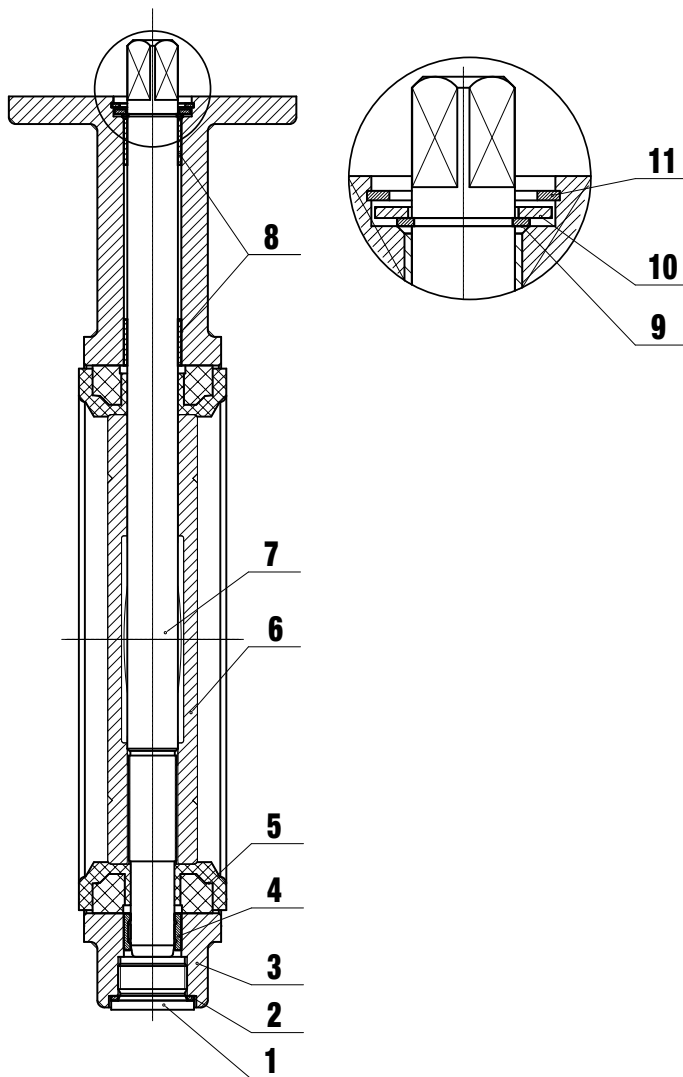
## • Tryktrin / rating

DN40-DN150: PN16  
DN200-DN600: PN10

## • Optioner på forespørgsel

Dimensioner: DN700-DN1000  
Materialer: Andre stålmaterialer og linertyper

## • Oversigt enkeltdele

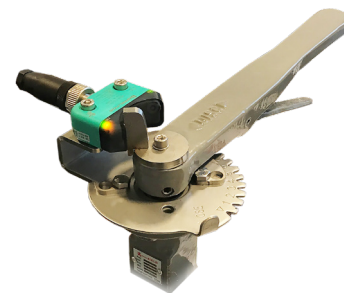


## • Materialebeskrivelse

Pos	Beskrivelse	Materiale
1	Bundprop	Stål, galvaniseret
2	Tætning	PTFE
3	Ventilkrop	GGG40
4	Glidebøsning	Bronze komposit
5	Liner	EPDM / NBR / FPM
6	Klap	Rustfri stål CF8M
7	Spindel	Rustfri stål AISI410
8	Glidebøsning	Bronze komposit PAP
9	Låsering	65Mn
10	Låseplade	Stål, galvaniseret
11	Låsering	65Mn

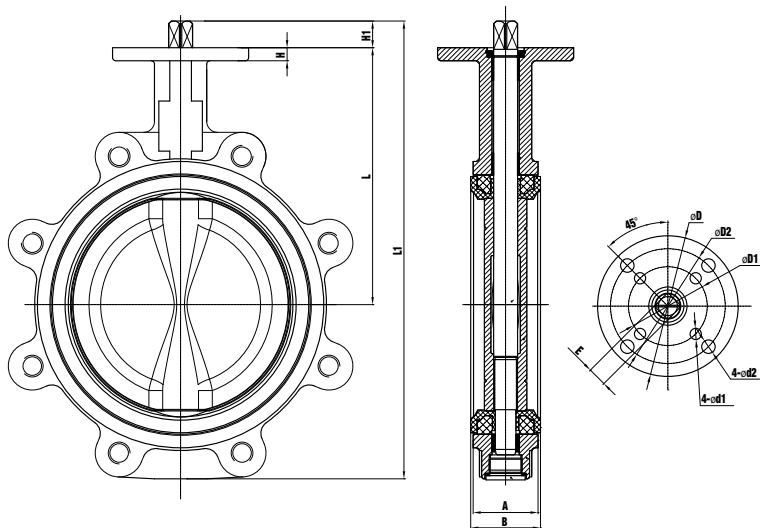
## • Tilbehør

Håndtag  
Gear  
Mekanisk tilbagemelding  
Induktiv tilbagemelding  
Aflåsbart beslag



Eksempel på induktiv tilbagemelding påmonteret en manuel butterflyventil.

• **Dimensioner**



Dim	L	L1	A	B	øD	øD1	4-øD1	øD2	4-øD2	E	H1	H	Moment*	MAST**	Kv-værdi	Vægt	Bolte***
	Alle mål i [mm]												[Nm]	[Nm]	[m³/t]	[Kg]	M x l x a
<b>DN40 PN16</b>	110	191.5	33.0	38.0	65	50	4-ø7	-	-	11	13.5	12	9	63	60	2.0	M16x40x8
<b>DN50 PN16</b>	143	228.5	42.0	46.1	65	50	4-ø7	-	-	11	13.5	12	10	63	100	3.0	M16x40x8
<b>DN65 PN16</b>	156	247.5	45.0	49.1	65	50	4-ø7	-	-	11	13.5	12	13	63	201	3.6	M16x45x8
<b>DN80 PN16</b>	162	265.5	45.0	49.1	65	50	4-ø7	-	-	11	13.5	12	19	63	395	4.0	M16x45x16
<b>DN100 PN16</b>	177	299.5	51.0	55.3	90	50	4-ø7	70	4-ø10	14	17.5	12	28	125	785	5.4	M16x50x16
<b>DN125 PN16</b>	190	327.5	54.5	58.8	90	70	4-ø10	-	-	14	17.5	12	47	125	1230	7.6	M16x50x16
<b>DN150 PN16</b>	205	256.5	54.5	59.1	90	70	4-ø10	-	-	17	18.5	12	67	250	1901	8.8	M20x50x16
<b>DN200 PN10</b>	236	420.5	59.6	64.1	125	70	4-ø10	102	4-ø12	17	18.5	12	110	250	3410	12.7	M20x55x16
<b>DN250 PN10</b>	267	493.5	67.0	71.8	125	102	4-ø12	-	-	22	24.5	18	180	500	5600	28.5	M20x60x24
<b>DN300 PN10</b>	308	564.5	75.5	79.5	125	102	4-ø12	125	4-ø14	27	30.0	19	260	1000	8799	37.8	M20x65x24
<b>DN350 PN10</b>	368	670.0	75.5	79.5	175	102	4-ø12	140	4-ø18	27	30.0	19	330	1000	10254	51.7	M20x65x32
<b>DN400 PN10</b>	400	777.0	102.0	106.5	175	102	4-ø12	140	4-ø18	27	30.0	19	540	1000	13329	112.3	M24x75x32
<b>DN450 PN10</b>	422	839.0	114.0	118.5	210	140	4-ø18	165	4-ø22	36	39.0	20	750	2000	16956	168.0	M24x80x40
<b>DN500 PN10</b>	480	931.0	127.0	131.5	210	140	4-ø18	165	4-ø22	46	49.0	22	1000	4000	20564	216.8	M24x100x40
<b>DN600 PN10</b>	562	1077.0	154.0	158.5	300	165	4-ø22	254	8-ø18	46	49.0	22	1500	4000	30020	271.0	M27x100x40

\*Maks momenter ved almindelig brug i vandige eller smørende systemer.  
>Se afsnittet for aktuordimensionering nederst

\*\*Maksimal spindelmoment i henhold til ISO5211

\*\*\* Bolteforbrug pr. ventil (2 flanger) (Gevind x Længde x Antal) **M x l x a\*\*\***

• **Tryk- / temperaturangivelse**

Liner / Rating	-20°C	-10°C	0°C	20°C	40°C	60°C	80°C	100°C	120°C	140°C	160°	170°C
	Maks trykangivelse i [bar]											
<b>NBR / PN16</b>	-	16.0	16.0	16.0	15.8	15.0	14.2	-	-	-	-	-
<b>NBR / PN10</b>	-	10.0	10.0	10.0	9.8	9.2	8.8	-	-	-	-	-
<b>EPDM / PN16</b>	-	16.0	16.0	16.0	15.8	15.0	14.2	13.8	13.4	-	-	-
<b>EPDM / PN10</b>	-	10.0	10.0	10.0	9.8	9.2	8.8	8.5	8.2	-	-	-
<b>FPM / PN16</b>	16.0	16.0	16.0	16.0	15.8	15.0	14.2	13.8	13.4	13.3	13.1	13.0
<b>FPM / PN10</b>	10.0	10.0	10.0	10.0	9.8	9.2	8.8	8.5	8.2	8.1	8.1	8.0

Vær opmærksom på at linerens levetid nedsættes, hvis man opererer i nærheden af temperaturgrænsen for gummi.  
Gummi vil over tid miste sin fleksibilitet og blive mindre kompressibel.

• **Linermateriale**

**NBR:** God bestandighed overfor alkaliske kulbrinter i middel temperaturområde. Bestandig overfor mineralsk olie, hydraulikolie og benzin. Tåler ikke ozon og uv-stråling.

**EPDM:** Virkelig god bestandighed overfor varmt vand og lavtryks damp. Bestandig overfor ester, ketoner og glykoler. Ozonbestandig. Tåler ikke mineralske olier.

**FPM:** God bestandighed overfor de fleste kemikalier, også ved høje temperaturer. Oliebestandig. Tåler ikke damp.

Kontakt gerne Mars Valve Europe for sparing om valg af linermateriale.

• **Aktuordimensionering**

Mediefaktor	Multipliser med
Rent, partikelfrit, smørende (olie, hydraulikvæske, etc)	1.00
Rent, partikelfrit, ikke smørende (vand, alkohol, etc)	1.25
Fugtig gas	1.25
Tør gas eller luft	1.50
Gas, beskidt ufiltreret f.eks naturgas	1.80
Servicefaktor	Multipliser med
Simpel on / off manøvrering	1.00
Regulering / drøvling	1.20
Manøvrering en gang pr. uge	1.20
Manøvrering hver anden uge eller anlægskritisk	1.50

For aktuordimensionering : **Moment x Mediefaktor x Servicefaktor**  
Vær opmærksom på at MAST værdien ikke overskrides (MAST = maks. spindelmoment)

**MARS VALVE EUROPE**

Mars Valve Europe A/S  
Ferrarivej 12  
DK-7100 Vejle

Phone: +45 65 99 7000  
Mail: info@marsvalveeurope.com  
Web: www.marsvalveeurope.com